

# 6DNPV

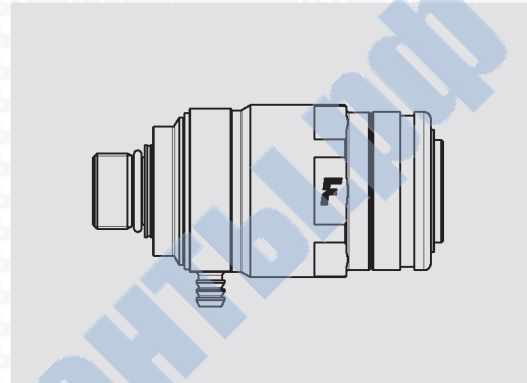


## Быстроразъемные соединения "мама" для сельскохозяйственной техники

Быстроразъемные соединения для монтажа на жесткие трубопроводы, допускающие соединение под остаточным давлением в ответных частях "папа" и "мама". Отсоединение под давлением выполняется с минимальным усилием.



## Области применения

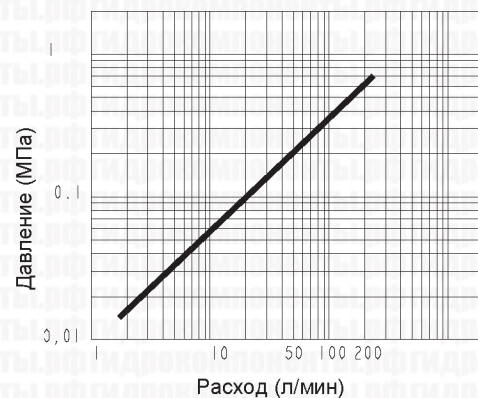


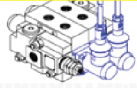
## Технические характеристики

Типо-размер	Размер		Рабочее давление (МПа)	Пропускная способность (л/мин)	Утечки, мл	Усилие для соединения, Н	Давление разрушения (МПа)		
	мм	дюймы					Тип "папа"	Тип "мама"	Тип "папа+мама"
08	12,5	1/2"	25	50	1,4	255	100	100	100

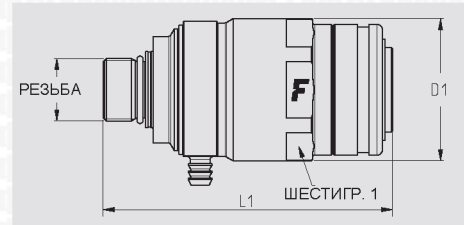
Материал	Сталь
Уплотнения	NBR; PUR
Рабочая температура	-25...+125 °C
Покрытие	MATE 500 (CrIII)
Взаимозаменяемость	ISO 7241-A
Тип отсечного клапана	Тарельчатый
Соединение	Нажатием
Отсоединение	Оттягиванием втулки
Соединение под давлением	Допускается

## График перепада давления





# 6DNPV



Размеры		Резьба			Ответная часть "мама"						
дюймы	мм	Тип	Стандарт	Типоразмер	Артикул	L (L1 + Резьба)		D1		ШЕСТИГР. 1	
						мм	дюймы	мм	дюймы	мм	дюймы
1/2"	12,5	01/ метрич.	ISO 6149-2	Метрич. 22X1,5, наружная	6DNPV08 1/22F A1	101,7	4	50	2	46	1,8
1/2"	12,5	01/ метрич.	ISO 6149-2	Метрич. 22X1,5, наружная	6DNPV08 1/22F B	101,7	4	50	2	46	1,8

Модель арт. 6DNPV08 1/22F A1 оснащается одним портом для сбора масла.

Модель арт. 6DNPV08 1/22F B оснащается двумя портами для сбора масла.

Для заказа модульного автоматического колпачка (арт. TARV 34) для модели арт. 6DNPV с системой сбора масла, пожалуйста, обратитесь к официальному дилеру.



ИДРОКОМПОНЕНТЫ.РУ

